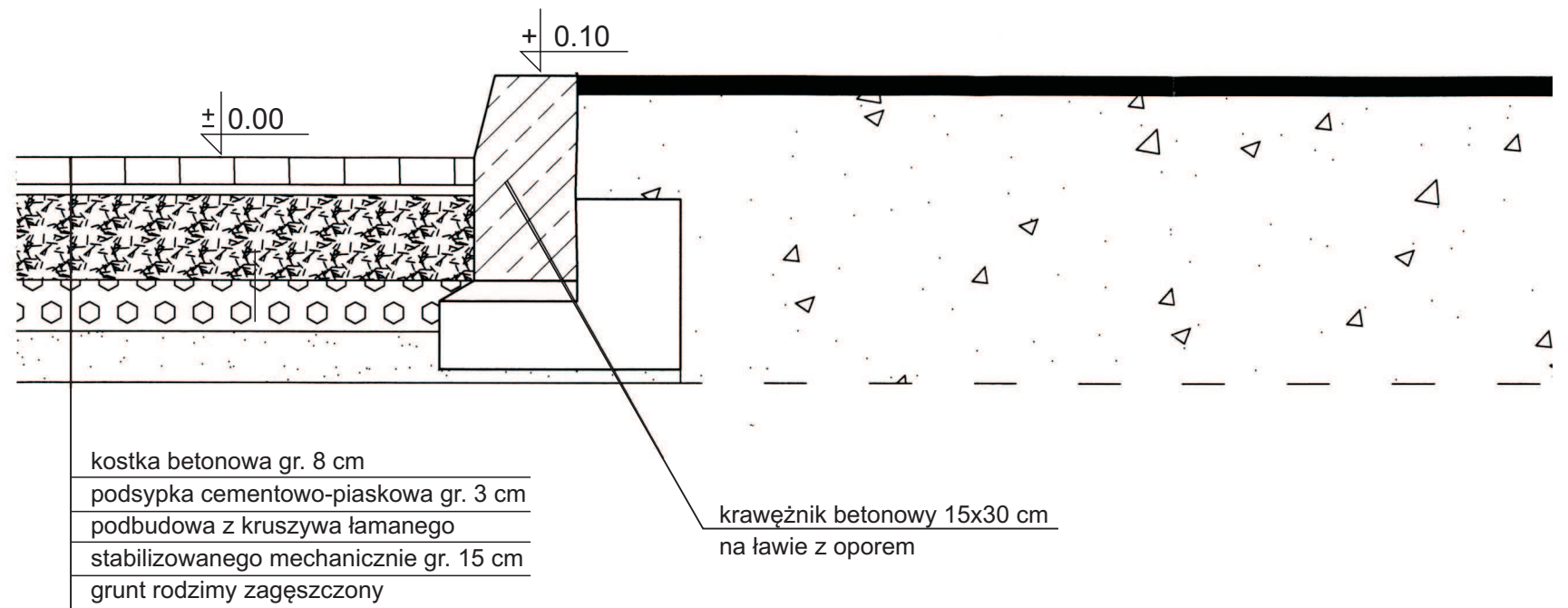


PRZEKRÓJ NORMALNY przez teren zielony i jezdnię



temat:	REMONT NAWIERZCHNI DRÓG I PLACÓW I ODWODNIENIE TERENU	
adres:	84-200 Wejherowo, ul. Chopina 11	data: wrzesień 2013 r.
inwestor:	Wojewódzki Inspektorat Weterynarii w Gdańsku 80-958 Gdańsk, ul. Na Stoku 50	skala: 1:500
nazwa rysunku:	PRZEKRÓJ - JEZDNIA I ZIELEŃ	nr rys.: 3
projektował:	Stanisław Wegner upr. nr 1971/Gd/85	