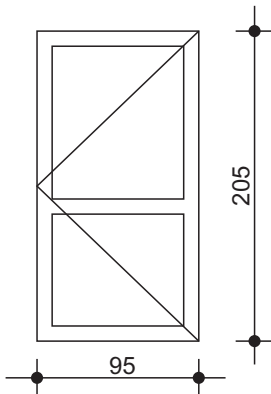
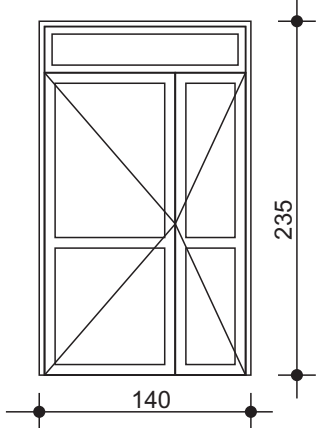
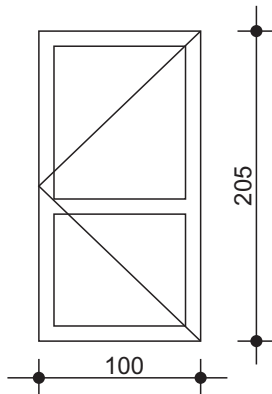
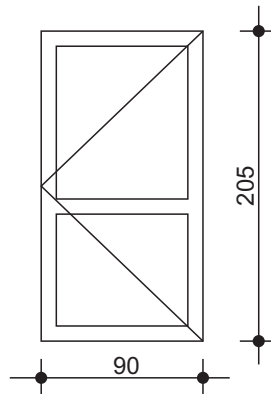


OZNACZENIE		D1	D2	D3	D4
MATERIAŁ		ALU	ALU	ALU	ALU
SCHEMAT					
ZEWNĘTRZNE WYMIARY OŚCIEŻY	S	95	140 (95+35)	100	90
	H	205	205	205	205
IŁOŚĆ OGÓŁEM		1	1	1	1
WYPELNIENIE		SZYBA ZESPOLONA 4/16/4	SZYBA ZESPOLONA 4/16/4	SZYBA ZESPOLONA 4/16/4	SZYBA ZESPOLONA 4/16/4
OTWIERANIE		PRAWO	DWUSKRZYDŁOWE, SAMOZAMYKACZ	PRAWO	PRAWO

UWAGA:

1. DOKŁADNE WYMIARY STOLARKI DRZWIOWEJ NALEŻY DOSTOSOWAĆ DO ISTNIEJĄCYCH OTWORÓW
2. PRZESZKLENIA SZKŁEM „BEZPIECZNYM”

temat:	DOCIEPLENIE ELEWACJI BUDYNKÓW INSPEKCJI WETERYNARYJNEJ - BUDYNEK LECZNICY	
adres:	76-200 Słupsk, ul. Armii Krajowej 28-29	data: wrzesień 2013 r.
inwestor:	Wojewódzki Inspektorat Weterynarii w Gdańsku 80-958 Gdańsk, ul. Na Stoku 50	skala: 1:100
nazwa rysunku:	ZESTAWIENIE DRZWI	
autor opracowania:	Stanisław Wegner upr. nr 1971/Gd/85	Rys. nr 07