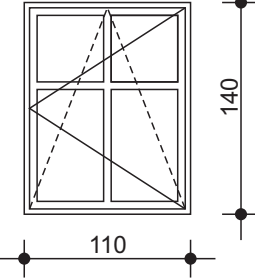
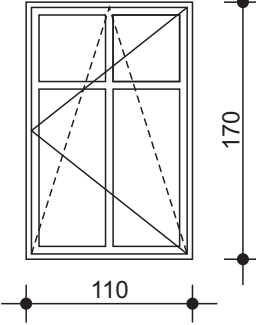
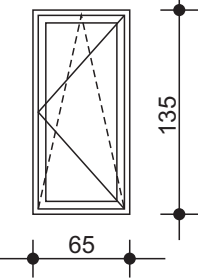
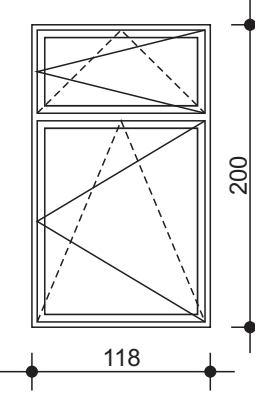
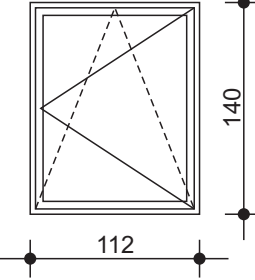
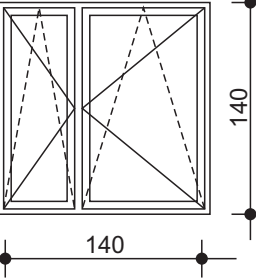
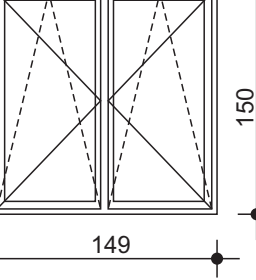
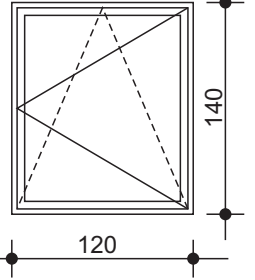


OZNACZENIE	O1	O2	O3	O4	O5	O6	O7	O8	
MATERIAŁ	PCV	PCV	PCV	PCV	PCV	PCV	PCV	PCV	
KOLOR Z/W	BIAŁY	BIAŁY	BIAŁY	BIAŁY	BIAŁY	BIAŁY	BIAŁY	BIAŁY	
SCHEMAT									
WYMIARY OŚCIEŻY ZEWNĘTRZNYCH (cm)	S	110	110	65	118	112	140	149	120
	H	140	170	135	200	140	140	150	140
ILOŚĆ	1	3	1	2	1	2	1	1	
SZKŁO	SZYBA ZESPOLONA 4/16/4	SZYBA ZESPOLONA 4/16/4	SZYBA ZESPOLONA 4/16/4	SZYBA ZESPOLONA 4/16/4	SZYBA ZESPOLONA 4/16/4	SZYBA ZESPOLONA 4/16/4	SZYBA ZESPOLONA 4/16/4	SZYBA ZESPOLONA 4/16/4	SZYBA ZESPOLONA 4/16/4
WYPOSAŻENIE DODATKOWE	OKUCIA I KLAMKI BIAŁE	OKUCIA I KLAMKI BIAŁE	OKUCIA I KLAMKI BIAŁE	OKUCIA I KLAMKI BIAŁE	OKUCIA I KLAMKI BIAŁE	OKUCIA I KLAMKI BIAŁE	OKUCIA I KLAMKI BIAŁE	OKUCIA I KLAMKI BIAŁE	

UWAGA:

1. WYMIARY DOSTOSOWAĆ DO WYMAGAŃ PRODUCENTA
2. DOSTAWCA STOLARKI MUSI DOKONAĆ INWENTARYZACJI WŁASNEJ PRZED PRZYSTĄPIENIEM DO PRODUKCJI
3. OKNA WYKONAĆ W JEDNYM Z ISTNIEJĄCYCH SYSTEMÓW

temat:	DOCIEPLENIE ELEWACJI BUDYNKÓW INSPEKCJI WETERYNARYJNEJ - BUDYNEK LECZNICY	
adres:	76-200 Słupsk, ul. Armii Krajowej 28-29	data: wrzesień 2013 r.
inwestor:	Wojewódzki Inspektorat Weterynarii w Gdańsku 80-958 Gdańsk, ul. Na Stoku 50	skala: 1:100
nazwa rysunku:	ZESTAWIENIE OKIEN	
autor opracowania:	Stanisław Wegner upr. nr 1971/Gd/85	Rys. nr 06