

Cokół betonowy

wibroprasowany

1. Systemowy cokół prefabrykowany

1.1 Opis

[m]

PN-EN 12839: 2002

prefabrykowany i **wibroprasowany** cokół betonowy wysokiej jakości składający się z :

- a) płyt cokołowych;
- b) łączników pośrednich i narożnych.

Wyrób posiada deklarację zgodności:
LBMB-0327-03/2007-D1
LBMB-0327-03/2007-L1

uprawnijającą do cechowania go znakiem budowlanym **B**

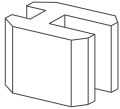
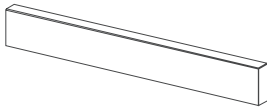
Odchyłki wymiarowe zgodne z wymaganiami:
PN-EN 13369: 2004

Parametry techniczne zgodne z wymaganiami *PN-EN 12839: 2002*

norma	[-]	PN-EN 12839: 2002
klasa wytrzymałości	[-]	C 35/45 w/c < 0.40
obciążenie niszczące	[N]	> 750

nasiąkliwość	[%]	≤ 6.50
wodoszczelność	[-]	W 8
mrozodporność	[-]	F 150

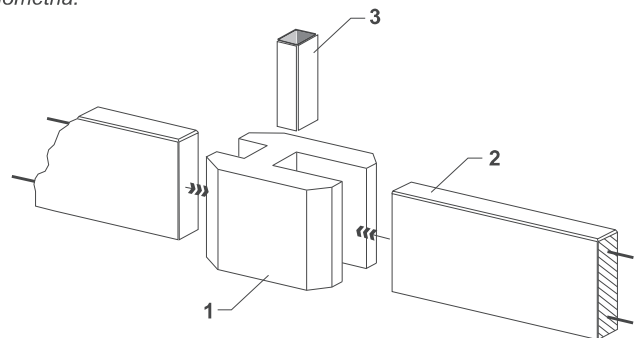
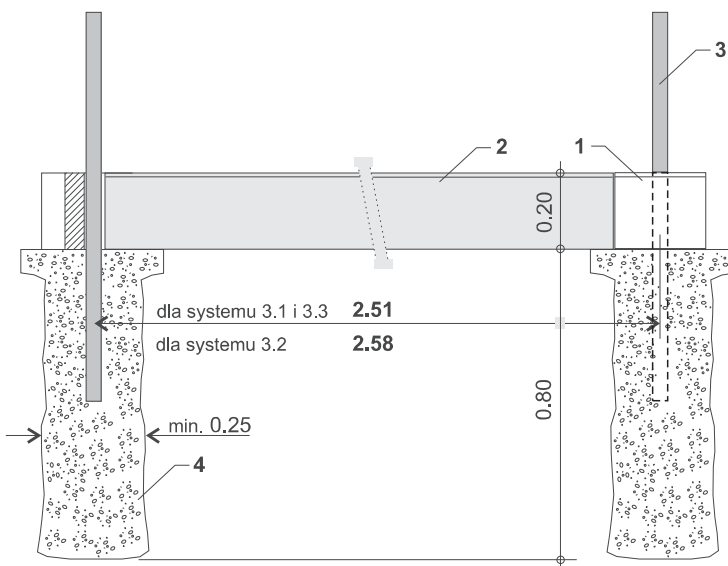
Rodzaje elementów, materiał i waga

elementy	[opis]	łącznik prosty	plyta cokołowa
kształt			
waga elementów	[kg]	9.70	60.00
materiał		beton B-20, dodatkowo zbrojony dla poz.2 - pręty żebrowane 6 mm	

1.2 Kształt i forma cokołu

widok ogólny:

aksonometria:



legenda:

- 1 - łącznik pośredni
- 2 - płyta cokołowa
- 3 - słupek benelux 40x60 / fortika 48 / forta 42 i 60
- 4 - fundament słupa - beton monolityczny min. B-15 K2 2-8mm

nazwa i adres obiektu budowlanego: adres:	WYMIANA OGRODZENIA 83-200 Starogard Gdański, ul. Tczewska 25		
nazwa rysunku:	SZCZEGÓŁY 1		skala: 1:10
Projektant:	Imię i nazwisko: Stanisław Wegner	Numer uprawnień: 1971/Gd/85	Podpis:
Faza:	Branża:	Data:	Nr rysunku: 3
Projekt budowlany	Architektura	sierpień 2016	Nr strony: