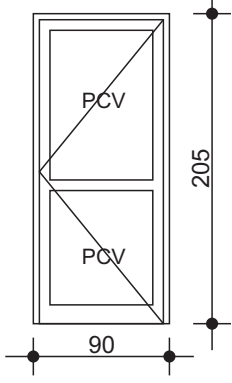
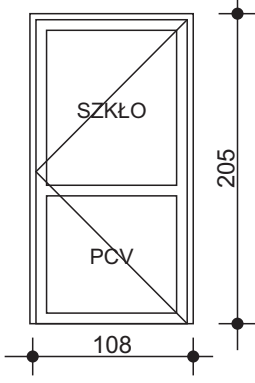


OZNACZENIE		D1	D2
MATERIAŁ		PCV	PCV
SCHEMAT			
WYMIARY W ŚWIETLE OŚCIEŻY ZEWNĘTRZNYCH	S	95	108
	H	205	205
IŁOŚĆ OGÓŁEM		2	1
ELEW. POŁUDNIOWE		-	-
ELEW. PÓŁNOCNE		2	1
ELEW. WSCHODNIE		-	-
ELEW. ZACHODNIA		-	-

UWAGA:

1. DOKŁADNE WYMIARY DRZWI NALEŻY DOSTOSOWAĆ DO ISTNIEJĄCYCH OTWORÓW
2. SZYBA ZESPOLONA: FLOAT + TERMOFLOAT 4/16/4, $K = 1,1 \text{ W/m}^2\text{K}$
SZKŁO BEZPIECZNE

temat:	DOCIEPLENIE ŚCIAN ELEWACJI BUDYNKU WETERYNARII	
adres:	82-200 Malbork, ul. Boczna 8	data: sierpień 2015 r.
inwestor:	Wojewódzki Inspektorat Weterynarii w Gdańsku 80-958 Gdańsk, ul. Na Stoku 50	skala: 1:50
nazwa rysunku:	ZESTAWIENIE DRZWI	1:50
autor opracowania:	Stanisław Wegner upr. nr 1971/Gd/85	Rys. nr 8